



HELIX: Революция в фильтрации

Системы с минимальным обслуживанием

Ряд моделей **AZUD HELIX SYSTEM** является базовым для фильтров с низкими требованиями к обслуживанию и с оптимальной надежности фильтрации.

Система Helix - последняя новинка: система helix создает эффект закручивания, который запатентован исключительно для фильтров и фильтрующего оборудования **AZUD**.

1. Максимальная надежность фильтрации: фильтрующий элемент высокой точности.

Дисковый и сетчатый фильтрующие элементы, благодаря своему устройству, препятствуют проходу частиц, которые могут причинить загрязнение оборудования. Очень устойчив к заиливанию поэтому гарантирует качественную фильтрацию в течение всего срока службы.



2. Уменьшает количество промывок: Максимум экономии воды и минимум обслуживания.

Винтовой элемент, запатентованный AZUD, создает уникальный закручивающий эффект AZUD HELIX, отталкивая загрязняющие частицы от фильтрующего элемента. Это существенно уменьшает число необходимых циклов промывки и минимизирует количество воды для нее. AZUD HELIX демонстрирует высокие эксплуатационные качества фильтров AZUD, как в моделях с ручной очисткой, так и в самоочищающихся.

3. Максимальная работоспособность: Модульность



Удобный и быстромонтируемый корпус, изготовленный из полиамида, армированного оптическим волокном, обеспечивает максимальную устойчивость и эффективность в обслуживании. Особенности его конструкции обеспечивают множество вариантов установки и эксплуатации (соединение, степень фильтрации, производительность, и т.д.)



Совершенная интеграция всех и каждого из компонентов AZUD HELIX AUTOMATIC гарантирует максимальную надежность в установке, объединяя работоспособность с устойчивостью и качеством фильтрации и достигая главной задачи в этой системе фильтрации.

Применение: Фильтрация воды любого качества, независимо от ее происхождения и назначения

- Не нуждается в электроэнергии
- Возможность изменять степень фильтрации
- Работа в любом положении
- Работа со всеми типами загрязнений, независимо от их характера и размера
- Уменьшение количества циклов промывки
- Возможность извлекать значительное количество песка



Научно-производственная компания **РОСТА -**
эксклюзивный представитель **SISTEMA AZUD, S.A.**

Тел: (+38) 0619436028
E-mail: mail@rosta.org.ua
Web: www.rosta.org.ua

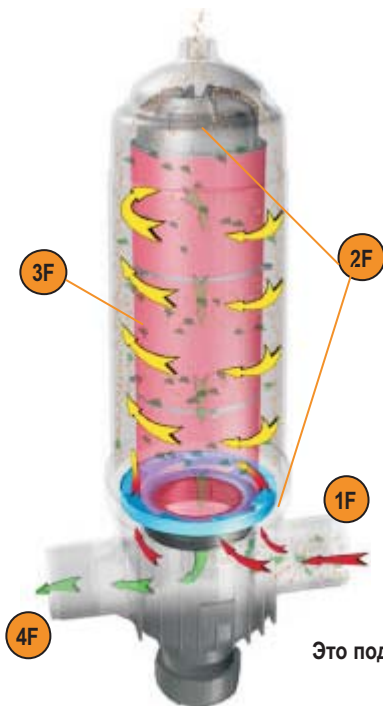
AZUD

Тел.: (+34) 968 808402
E-mail: azud@azud.com
Web: www.azud.com



Работа фильтра AZUD HELIX SYSTEM

AZUD HELIX SYSTEM был разработан с целью достижения максимальной экономии воды, энергии и трудозатрат.



1F: Грязная вода входит внутрь фильтра через впускной патрубок.

2F: ВИНТОВОЙ ЭФФЕКТ

Когда грязная вода проходит через элемент HELIX, расположенный у основания картриджа, его лопасти придают высокую скорость спирального вращения воде, отбрасывая частицы (песок, осадок ...) во взвешенном состоянии по направлению от дисков, к внутренним стенкам крышки, таким образом уменьшая частоту промывки. Эти частицы могут быть удалены из фильтра через выпускной кран 3/4", расположенный на внешней части крышки, или во время плановых чисток фильтра.

3F: ПОЛНАЯ ФИЛЬТРАЦИЯ

Другие частицы накапливаются вокруг внешней поверхности дискового картриджа. Вода проходит от внешней стороны картриджа по единственно возможному пути: углублениям в дисках. Углубления, покрывающие поверхность дисков, задерживают остающиеся в воде загрязнители.

4F: Отфильтрованная вода направляется на выпускной патрубок и подается назад в сеть.

Это поддерживает фильтр чистым в течение длительного времени

В сетчатых фильтрах AZUD HELIX, вода попадает в фильтр через входной патрубок и входит в контакт с отражающими пластинами спирали. Пластины закручивают воду и вызывают ее вращательное движение, которое отталкивает частицы загрязнений к стенке корпуса фильтра - по направлению от сетки.

В итоге загрязнения удерживаются вдали от элемента фильтрации, поэтому он остается чистым дольше, минимизируя количество промывок.

Вода проходит через сетку картриджа, изготовленную из нержавеющей стали, которая задерживает загрязнения.



Фильтрация, поддерживающая фильтр чистым в течение длительного времени



СПИРАЛЬНЫЙ ЭФФЕКТ В ЛЮБОМ ПОЛОЖЕНИИ



Фильтрующий элемент не требует обслуживания и может быть легко демонтирован без инструментов.



Тел: (+38) 0619436028
E-mail: mail@rosta.org.ua
Web: www.rosta.org.ua

Научно-производственная компания **РОСТА** -
эксклюзивный представитель **SISTEMA AZUD, S.A.**



Тел.: (+34) 968 808402
E-mail: azud@azud.com
Web: www.azud.com

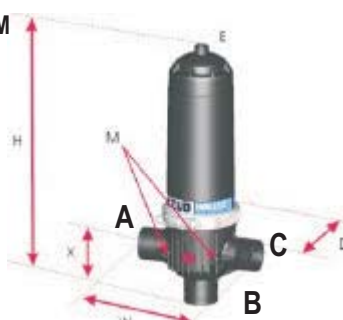


Размеры фильтров AZUD HELIX SYSTEM



AZUD HELIX SYSTEM		ПРИСОЕДИНИТЕЛЬНЫЕ РАЗМЕРЫ			ГАБАРИТНЫЕ РАЗМЕРЫ (Мм)						ВЕС Кг
МОДЕЛЬ		A	B	C	E	M	H	W	X	D	
2"	2NR	2" HP	2" HP	2" HP	3/4" HP	1/4" HP	597	309	133	245	7,6
	2NA	2" NPT	2" NPT	2" NPT							
	2NV	2" ВИКТАЛИК	2"ВИКТАЛИК	2" HP							
	2NW	2" ВИКТАЛИК	2" HP	2" ВИКТАЛИК							
2" SUPER	2SR	2" HP	2" HP	2" HP	3/4" HP	1/4" HP	721	309	133	245	9
	2SA	2" NPT	2" NPT	2" NPT							
	2SV	2" ВИКТАЛИК	2"ВИКТАЛИК	2" HP							
	2SW	2" ВИКТАЛИК	2" HP	2" ВИКТАЛИК							
3"	3NR	3" HP	3" HP	3" HP	3/4" HP	1/4" HP	727	336	147	245	9,2
	3NA	3" NPT	3" NPT	3" NPT							
	3NV	3" ВИКТАЛИК	3"ВИКТАЛИК	3" HP							
	3NW	3" ВИКТАЛИК	3" HP	3" ВИКТАЛИК							

AZUD HELIX SYSTEM
2N, 2S, 3N



МАТЕРИАЛ	2N-2S-3N	4N-4S-6N
Фильтрующий элемент, корпус и конструкция	Полиамид, армированный оптическим волокном	Полиамид, армированный оптическим волокном. Металлические соединения.
Запирающая система	Зажим из нержавеющей стали Герметичная прокладка из азотированной резины	
ДИСКИ	Полипропилен (200-130-100 микрон)	
СЕТКА	Нержавеющая сталь	

AZUD HELIX SYSTEM DISCS

- 200 микрон (75 mesh)
- 130 микрон (120 mesh)
- 100 микрон (150 mesh)
- 50 микрон
- 20 микрон

AZUD HELIX SYSTEM SCREEN

- 200 микрон (75 mesh)
- 130 микрон (120 mesh)
- 100 микрон (150 mesh)

Поверьте другие степени фильтрации



ФИТИНГИ



ПЭВД КОЛЛЕКТОР



ШАРОВЫЙ КРАН



ВАНТУС, ВАКУУМНЫЙ КЛАПАН



МЫ РЕКОМЕНДУЕМ
ФИТИНГИ,
ОДОБРЕННЫЕ
AZUD



Тел: (+38) 0619436028
E-mail: mail@rosta.org.ua
Web: www.rosta.org.ua

Научно-производственная компания **РОСТА** -
эксклюзивный представитель **SISTEMA AZUD, S.A.**

AZUD

Тел.: (+34) 968 808402
E-mail: azud@azud.com
Web: www.azud.com



Размеры фильтров AZUD HELIX SYSTEM

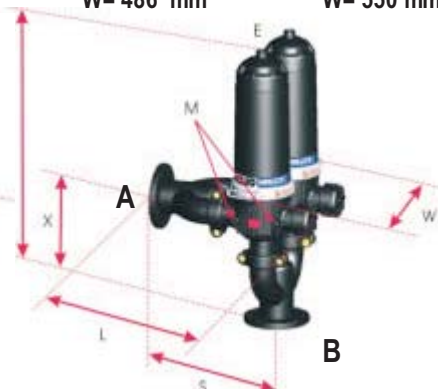
AZUD HELIX SYSTEM		ПРИСОЕДИНИТЕЛЬНЫЕ РАЗМЕРЫ			ГАБАРИТНЫЕ РАЗМЕРЫ (Мм)						ВЕС Кг
МОДЕЛЬ		Металл	A	B	E	M	H	S	X	L	
	4NV	90°	4" ВИКТАЛИК	4" ВИКТАЛИК			834	400	378	583	30
	4NW	180°	4" ВИКТАЛИК	4" ВИКТАЛИК	3/4" HP	1/4" HP	617	-	162	800	
	4NT	90°	4" ФЛАНЕЦ	4" ФЛАНЕЦ			834	400	378	583	34
	4NF	180°	4" ФЛАНЕЦ	4" ФЛАНЕЦ			617	-	162	800	
	4SV	90°	4" ВИКТАЛИК	4" ВИКТАЛИК			958	400	375	583	32
	4SW	180°	4" ВИКТАЛИК	4" ВИКТАЛИК	3/4" HP	1/4" HP	742	-	162	800	
	4ST	90°	4" ФЛАНЕЦ	4" ФЛАНЕЦ			958	400	378	583	37
	4SF	180°	4" ФЛАНЕЦ	4" ФЛАНЕЦ			742	-	162	800	
	6NV	90°	6" ВИКТАЛИК	6" ВИКТАЛИК			742	471	352	800	51
	6NW	180°	6" ВИКТАЛИК	6" ВИКТАЛИК	3/4" HP	1/4" HP	952	-	162	1030	
	6NT	90°	6" ФЛАНЕЦ	6" ФЛАНЕЦ			742	471	372	800	66
	6NF	180°	6" ФЛАНЕЦ	6" ФЛАНЕЦ			952	-	162	1030	

AZUD HELIX SYSTEM 4N, 4S & 6N



Соединение 180°

ФИЛЬТРЫ 4N, 4S
W= 486 mm



Соединение 90°

ФИЛЬТРЫ 6N
W= 550 mm

СОЕДИНЕНИЕ ВИКТАЛИК



ФЛАНЦЕВОЕ СОЕДИНЕНИЕ



ФИТИНГИ



ОПОРА ФИЛЬТРА



ДРЕНАЖНОЕ ОБОРУДОВАНИЕ



МУФТА ВИКТАЛИК



ГЛИЦЕРИНОВЫЙ МАНОМЕТР

МЫ РЕКОМЕНДУЕМ
ФИТИНГИ,
ОДОБРЕННЫЕ
AZUD



Тел: (+38) 0619436028
E-mail: mail@rosta.org.ua
Web: www.rosta.org.ua

Научно-производственная компания **РОСТА** -
эксклюзивный представитель **SISTEMA AZUD, S.A.**

AZUD

Тел.: (+34) 968 808402
E-mail: azud@azud.com
Web: www.azud.com



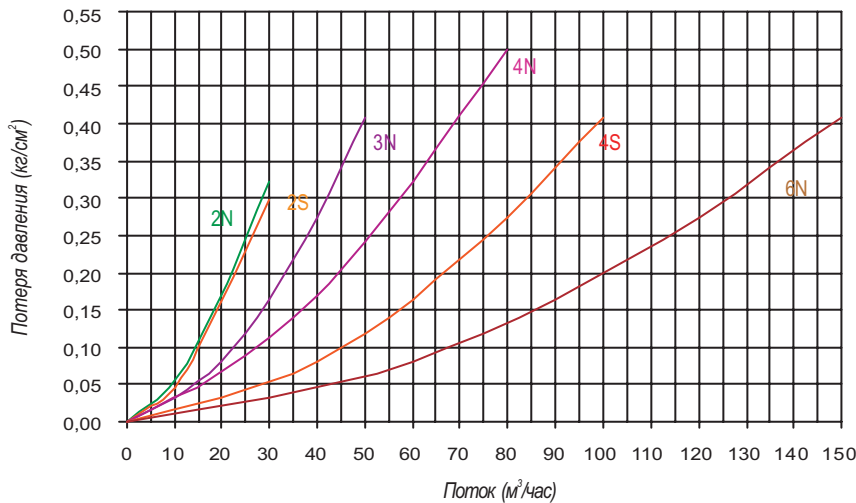
Характеристика фильтров AZUD HELIX

AZUD HELIX SYSTEM 130-100 микрон	Максимальный поток	Площадь фильтрации		Макс. Давление Кг /См ²
	ДИСКИ-СЕТКА М ³ /Час	ДИСКИ См ²	СЕТКА См ²	
2N"	30	1.198	815	10
2S"	30	1.699	1.087	
3N"	50	1.699	1.087	
4N"	70	2.396	1.630	
4S"	100	3.398	2.174	
6N"	150	5.097	3.261	

Элемент Helix создает эффект закручивания воды и поддерживает взвешенные частицы на удалении от дисков, что предотвращает их быстрое загрязнение и уменьшает количество промывок.



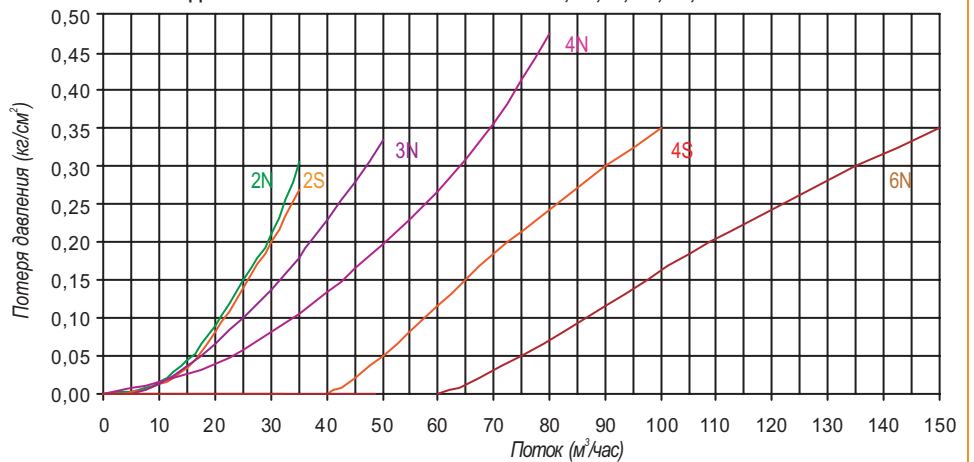
ПОТЕРЯ ДАВЛЕНИЯ НА ФИЛЬТРАХ AZUD HELIX 2N, 2S, 3N; 4N; 4S; 6N - ДИСКИ 130 МИКРОН



Номинальный поток каждого фильтра зависит от качества воды



ПОТЕРЯ ДАВЛЕНИЯ НА ФИЛЬТРАХ AZUD HELIX 2N, 2S, 3N; 4N; 4S; 6N - СЕТКА 130 МИКРОН



Научно-производственная компания **РОСТА** -
эксклюзивный представитель **SISTEMA AZUD, S.A.**

Тел: (+38) 0619436028
E-mail: mail@rosta.org.ua
Web: www.rosta.org.ua



Тел.: (+34) 968 808402
E-mail: azud@azud.com
Web: www.azud.com